



GB

БЪЛГАРСКИ

РУССКИЙ



GrassKiller



ITALIAN PATENT - EUROPEAN PATENT PENDING
ИТАЛИАНСКИ ПАТЕНТ - В ОЧАКВАНЕ НА ЕВРОПЕЙСКИ ПАТЕНТ
ИТАЛЪНСКИ ПАТЕНТ - В ОЖИДАНИЕ НА ЕВРОПЕЙСКО ПАТЕНТ



CAFFINI®

SPRAYERS EQUIPMENT

Technology & Ecology

GrassKiller Революция



GrassKiller: the revolution!

Only an innovative Company as Caffini could have the idea to produce a grass and weed killing machine that uses only water, but water at room temperature!

An innovation that will solve the problem of grass and weeds in wine and fruit crops when other solutions have proven to be only temporary and ineffective and even harmful to plants.

A Revolution that will change the life of traditional production farms and especially organic ones.

GrassKiller: Революцията!

Само иновативна компания като Caffini може да има идея да произведе машина за унищожаване на трева и плевели, която използва само вода и то вода със стайна температура!

Иновация, която ще разреши проблемът с тревата и плевелите в лозовите и овощните масиви, докато други решения са се доказали като временни и неефективни, дори вредящи на растенията.

Революция, която ще промени живота на стопанствата с традиционно производство и особено на тези с органично производство.

GrassKiller: это революция!

Только в такой новаторской компании как Caffini могла возникнуть идея создать машины для уничтожения сорняков с использованием только воды и, кроме того, воды комнатной температуры.

Инновации – это не самоцель, а решение проблемы виноградарства и плодородства, где другие решения оказались краткосрочными, неэффективными или даже вредными для растений.

Революция которая изменит жизнь традиционных, а прежде всего, биологических хозяйств



2012



2015

GrassKiller

The first experimentation with the prototype called "Attila" started in 2012 and involved the cooperation of one of the most important biological wine-growing companies in the area of Amarone Wine production: Allegrini Estates in Valpolicella - Verona. By this Company were held for two years trials of the machine to determine its effects on the weeds between the rows and any issues to the plants.

From this prototype born GrassKiller patented weed killing machine with water at room temperature!

GrassKiller acts under the turf thanks to the special nozzles mounted on a high speed rotating head and fed by a 1000 bar pump. The angle of the water flow and the high pressure destroys the roots of weeds to a depth of some centimeters and after two days the ground under the foliage of the plants is completely clean.

Only three annual passes are enough to ensure the correct control of weeds. The water consumption is about 33 cc per linear meter.

GrassKiller

Първия експеримент с прототипа наречен "Attila" започва през 2012 и е в сътрудничество с една от най-големите компании отглеждащи биологични сортове за вина в региона Амароне: Allegrini Estates във Валполичели - Верона. В продължение на две години там се правеха тестове за установяване на ефектите върху плевелите между редовете и върху растенията.

От този прототип се роди патентованата машина за убиване на плевели посредством вода със стайна температура GrassKiller!

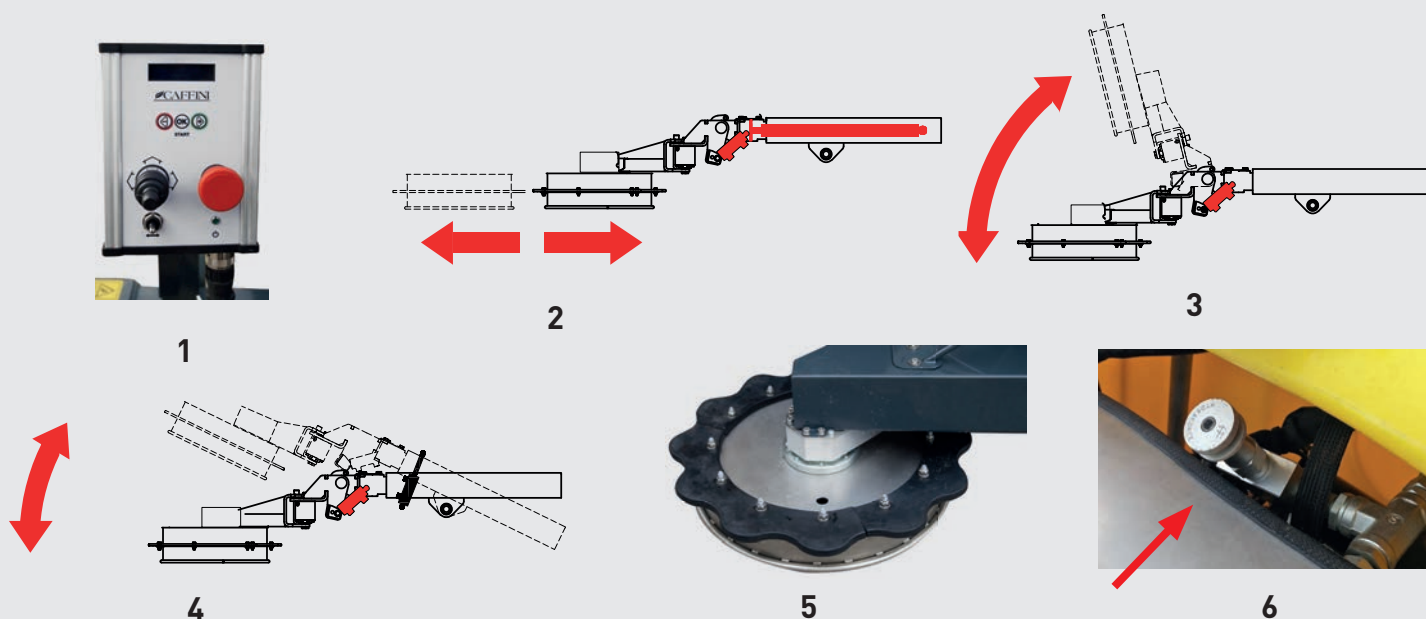
GrassKiller въздейства под повърхостта благодарение на специални дюзи монтирани на глава с висока скорост на въртене и помпа 1000 бара. Ъгълът на водния поток и високото налягане унищожават корените на плевелите на дълбочина няколко сантиметра и след два дни почвата под остъгците листна маса е напълно чиста.

Само три третириания годишно са достатъчни да се осигури правилен контрол над плевелите.

GrassKiller

Проект изначално назывался «Аттила», и стартовал в сотрудничестве с одной из наиболее важных органических виноделен в производственной зоне Амароне в Вальполичелле (Верона): Allegrini Estates. В течение 2-х лет проводились испытания машины для определения её эффективности на сорняках в приствольной зоне и на возможность возникновения любых проблем с растениями.

Из этого прототипа родился GrassKiller запатентованный уничтожитель сорняков при помощи воды комнатной температуры! GrassKiller действует под уровнем почвы при помощи специальных форсунок, работающих от насоса на 1000 бар!, установленных на вращающейся на высокой скорости головке. Струи воды, подаваемые под углом и высокое давление разрушает корни сорняков на глубину до нескольких сантиметров и через два дня приствольная зона полностью очищена. Для поддержания результата и контроля над сорняками достаточно 3-х обработок в год. Расход воды около 33 куб. см на метр прохода.



- 1) Push-button box to power water and Joy-Stick for hydraulic movements.
- 2) Telescopic working adjustment depending to the row width.
- 3) Adjustment of the head inclination.
- 4) Adjustment of work inclination.
- 5) Innovative contact rotor with lobed profile that prevents the sliding of the head on the plant, copying its profile
- 6) The innovative hydraulic adjustment of the sensitivity of the head allows the work even in the presence of young plants in complete safety for them

- 1) Контролна кутия с бутони за захранване с вода и джойстик за хидравлически движения.
 - 2) Телескопично регулиране на рамото в зависимост от ширината на реда.
 - 3) Регулиране на наклона на главата.
 - 4) Регулиране на наклона на работа.
 - 5) Иновативен контактен ротор с профил, който копира профила на растението без да го наранява.
 - 6) Иновативно хидравлично регулиране на чувствителността на главата - позволява работа дори и при наличие на млади растения, напълно безопасно за тях
- 1) Панель управления для подачи воды и джойстик для управления гидравлическими движениями.
 - 2) Телескопическая регулировка рабочего положения в соответствии с шириной рядов.
 - 3) Регулировка наклона головки.
 - 4) Регулировка наклона рабочего угла.
 - 5) Инновационный контактный ротор с лопастной профильной установкой, которая позволяет избежать повреждение ствола головкой, копируя и огибая его.
 - 6) Инновационная гидравлическая регулировка чувствительности головки позволяет обрабатывать даже молодые растения в полной безопасности для них.

The advantages / Предимства / Преимущества

- | | | |
|--|--|--|
| <ul style="list-style-type: none"> ✓ Herbicide savings ✓ Completely ecological processing ✓ Only three annual passes ✓ Labor and fuel costs savings ✓ No harm to plants ✓ Excellent performance in stony soils ✓ Impeccable in sloping work, avoids leaching of the ground downstream (erosion) | <ul style="list-style-type: none"> ✓ Без разходи за хербициди ✓ Напълно екологичен процес ✓ Само три третирания на година ✓ Редуциране на разходите за труд и гориво ✓ Без вреди за растенията ✓ Отлична работа в каменисти почви ✓ Безупречна работа при наклонени терени, предотвратява свлачавия на почвата (ерозия) | <ul style="list-style-type: none"> ✓ Экономия гербицидов. ✓ Полностью экологическая обработка. ✓ Всего три прохода в год. ✓ Экономия рабочей силы и топлива. ✓ Никаких повреждений для растений! ✓ Отличная работа на каменистых почвах ✓ Безупречная работа на склонах, исключает размывание |
|--|--|--|



GrassKiller Mono



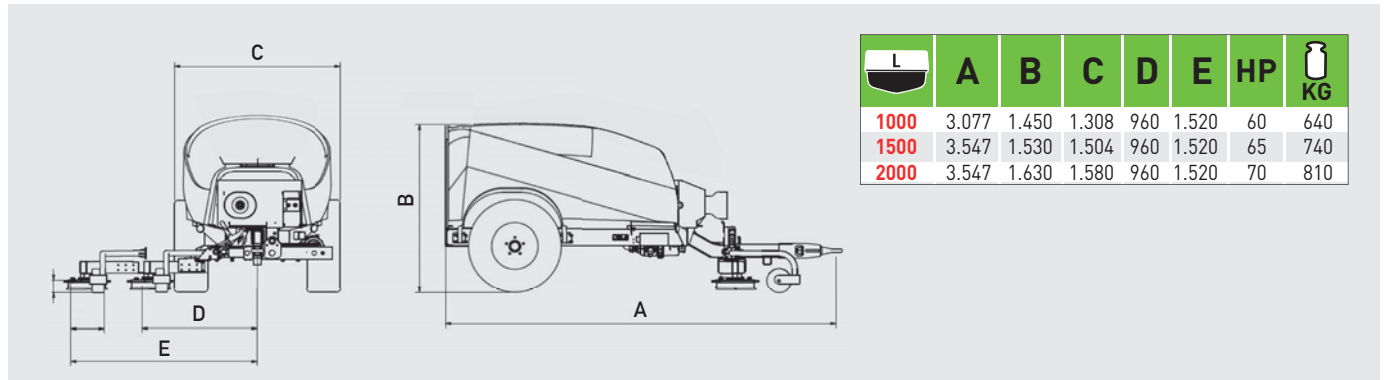
1.000 l.

2.000 l.

GrassKiller Mono is available in 3 trailed Tank capacities. The standard working width is 38 cm. On request is available the spraying head 25 cm working width. The spraying head is mounted on the machine drawbar.

GrassKiller Mono е налична в 2 размера на резервоара за вода. Стандартната работна ширина е 38 cm. При поискване има и вариант 25 cm работна ширина. Пръскащата глава е монтирана на теглича на машината.

GrassKiller Mono доступен с прицепными цистернами 3-х размеров. Стандартная рабочая ширина 38 cm. По запросу имеется головка с шириной работы 25 cm. Головка зафиксирована на сцепке машины с трактором.



GrassKiller Twin



Ø 25 cm



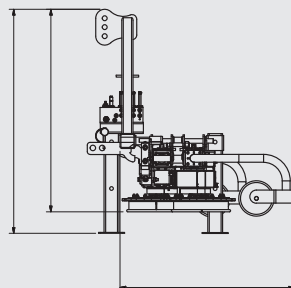
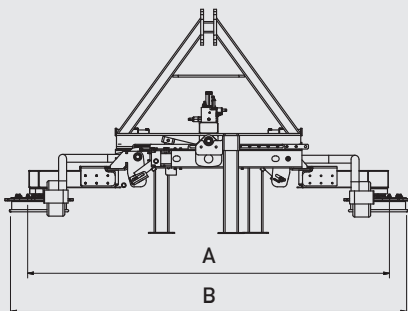
GrassKiller Twin allows working both sides of the row just in one way. The frame is mounted on the front hydraulic of the tractor and all hydraulic functions are operable from the cabin.

If the tractor does not have a front lift, an optional front lift is available to be applied to the tractor. The working width of each head is 25 cm. The total water consumption of the two heads is always one liter every 3 linear meters. The Twin model is available both with trailed and tractor mounted tanks.

GrassKiller Twin позволява работа от двете страни на реда само с едно минаване. Рамата се монтира на предната хидравлика на трактора и всички хидравлични функции се управляват от кабината.

Ако тракторът няма предна навесна система, налична е опция преден навес за монтаж на трактора. Работната ширина на всяка глава е 25 см. Общият разход на вода на двете глави е винаги 1 литър на 3 линейни метра. Версията Twin е налична в прикачен и навесен вариант

Модель Twin позволяет обрабатывать два ряда с обеих сторон за один проход. Размещается в передней части трактора и имеет гидравлическое управление из кабины трактора. В случае если трактор не имеет передней навески, имеется опция передней подъемник для оборудования трактора. Рабочая ширина каждой головки 25 см. Расход воды двумя головками остается так же 1 литр на 3 метра прохода. Модель Twin доступна не только с прицепными цистернами, но и с навесными.



MODEL	A	B	HP	KG
S	1.500 - 2.100	1.680-2.280	60	170
M	1.800 - 2.400	1.980-2.500	60	180
L	2.000 - 3.000	2.180-3.180	65	190
XL	2.250 - 3.250	2.430-3.430	70	200



References on the use of GrassKiller made by Agronomy Centers, C.N.R. (National Research Center) and prestigious winery are available in the cultivation of vines, apple trees, pear trees, hazelnuts, kiwis etc.
GrassKiller ecological revolution for organic and environmentally friendly farming.

Референци направени от Agronomy Centers, C.N.R. (National Research Center) и престижни винопроизводители за приложението и резултатите от работата с GrassKiller са налични за обработката на лозя, ябълкови дървета, круши, лещници, киви и др.
GrassKiller - екологична революция за органично и природосъобразно производство.

Имеются отзывы об использовании GrassKiller выполненные Центром Агрономии, известными винодельнями и C.N.R. (Национальный Центр Исследований) на выращивании винограда, яблок, груш, фундука, киви и т.д.
GrassKiller это экологическая революция для Экологичного сельскохозяйственного производства, уважающего окружающую среду.



Date, descriptions and pictures are for indication only and absolutely not binding. The Company reserves the right to modify or improve them without prior notice.
 Die Daten, Vorschriften und Bildarrstellungen sind nicht abschließend und unverbindlich. Die Firma behält sich jederzeit das Recht vor, ohne Vorankündigung Änderungen oder Verbesserungen vorzunehmen.
 Характеристики, описания и иллюстрации выступают только как указатели. Фирма оставляет за собой право вносить изменения без предварительного уведомления.



CAFFINI
 SPRAYERS EQUIPMENT

Caffini S.p.A. - via Marconi,2
 37050 PALÙ - VERONA - ITALY

Tel. +39 045 9581100 · Fax +39 045 6070422

info@caffini.com - www.caffini.com



Dealer:



042 / 919 700 • office@zlatex.net • www.zlatex.com