

TRINCIATRICE

MULCHER

BROYEUR

MULCHGERÄTE

TRITURADORA

Orizzonti

LIGHT



Trinciatrice compatta reversibile ideale per erba e piccoli sarmenti. Ø Max 2 cm.
Per trattori da 15 e 30 hp/11-22 Kw



Compact and reversible MULCHER, suitable for grass, small brushwood, max Ø 2 cm.
For tractors from 15 to 30 HP/11-22 Kw.



Kompakte und umkehrbar MULCHGERÄTE, ideal für Gras und kleine Schösslingen. Max Ø 2 Cm.
Für Traktoren mit 15-30 HP/11-22 Kw



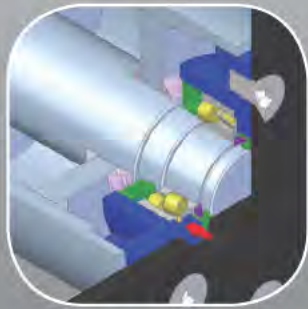
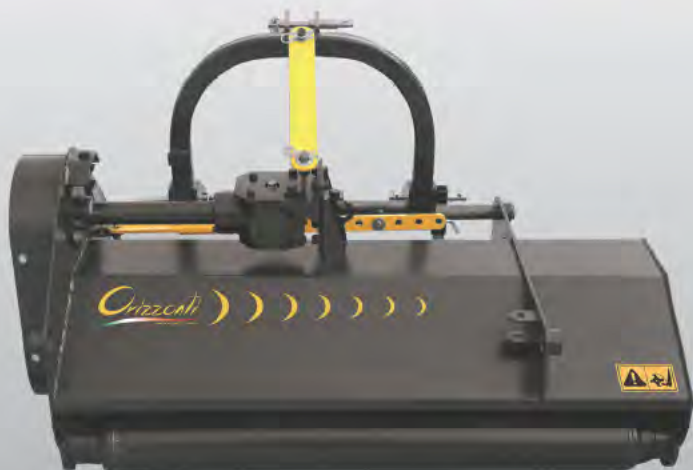
BROYEUR très compacte et réversible. Indiquée pour l'herbe et les petites sarments avec Ø max. 2 cm.
Pour tracteurs de 15 à 30 CV/11-22 Kw.



TRITURADORA compacta, reversível. Idonea para hierba y pequeños sarmientos.
Para tractor de 15-30 HP/11-22 Kw.



Orizzonti



Rullo regolabile in altezza

Conveyor to lift the branches
Convoyeur rehausseur de sarments
Schösslingshebeförderer
Transportador elevador de ramas

Supporto cuscinetti rotore

Conveyor to lift the branches
Convoyeur rehausseur de sarments
Schösslingshebeförderer
Transportador elevador de ramas

Y48 + I100

S10

MOD.												
LIGHT	cm	hp	Kw	n°	n°	cm	n°	PTO	L	P	H	Kg
100	98	15	11	14	36	50 50 30 80	2	540	110	85	80	185
120	118	20	15	18	48	60 60 34 86	2	540	130	85	80	220
130	128	20	15	20	48	65 65 34 86	2	540	140	85	80	235
145	143	30	22	22	60	72 73 35 110	3	540	155	85	80	262
160	158	30	22	24	60	80 80 40 120	3	540	170	85	80	289

Concessionario

I dati e le indicazioni tecniche si riferiscono alla macchina con allestimento standard e sono forniti a titolo indicativo e non impegnativo.
 Technical specifications and indications refer to standard equipment and are not binding.
 Die angegebenen technischen Daten und Informationen sind für Standard Maschinen und sie sind nur Hinweise und nicht verbindlich.
 Los datos y las informaciones son por máquina standard y son indicativos y sin compromiso.