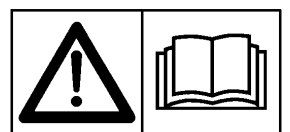


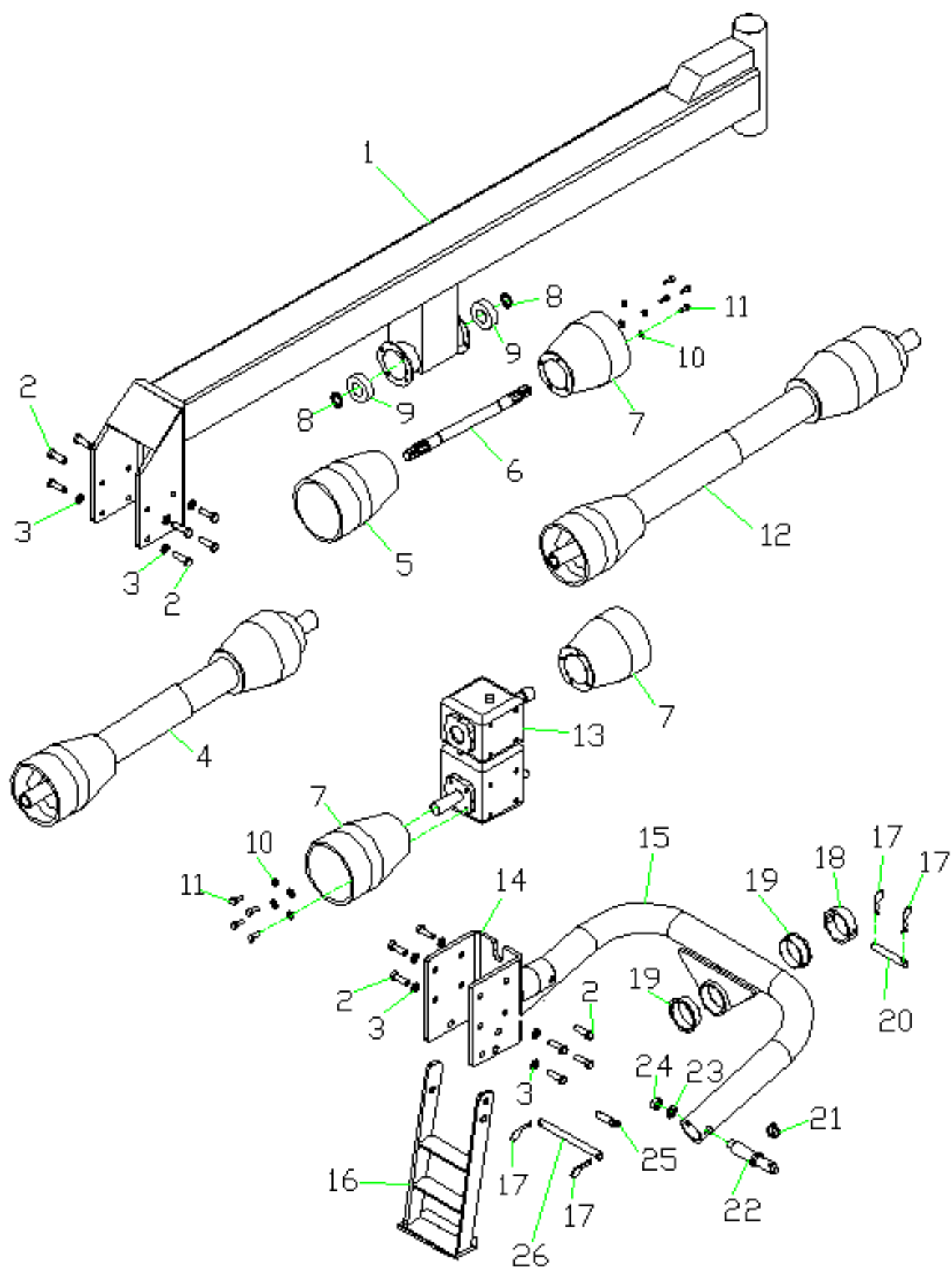


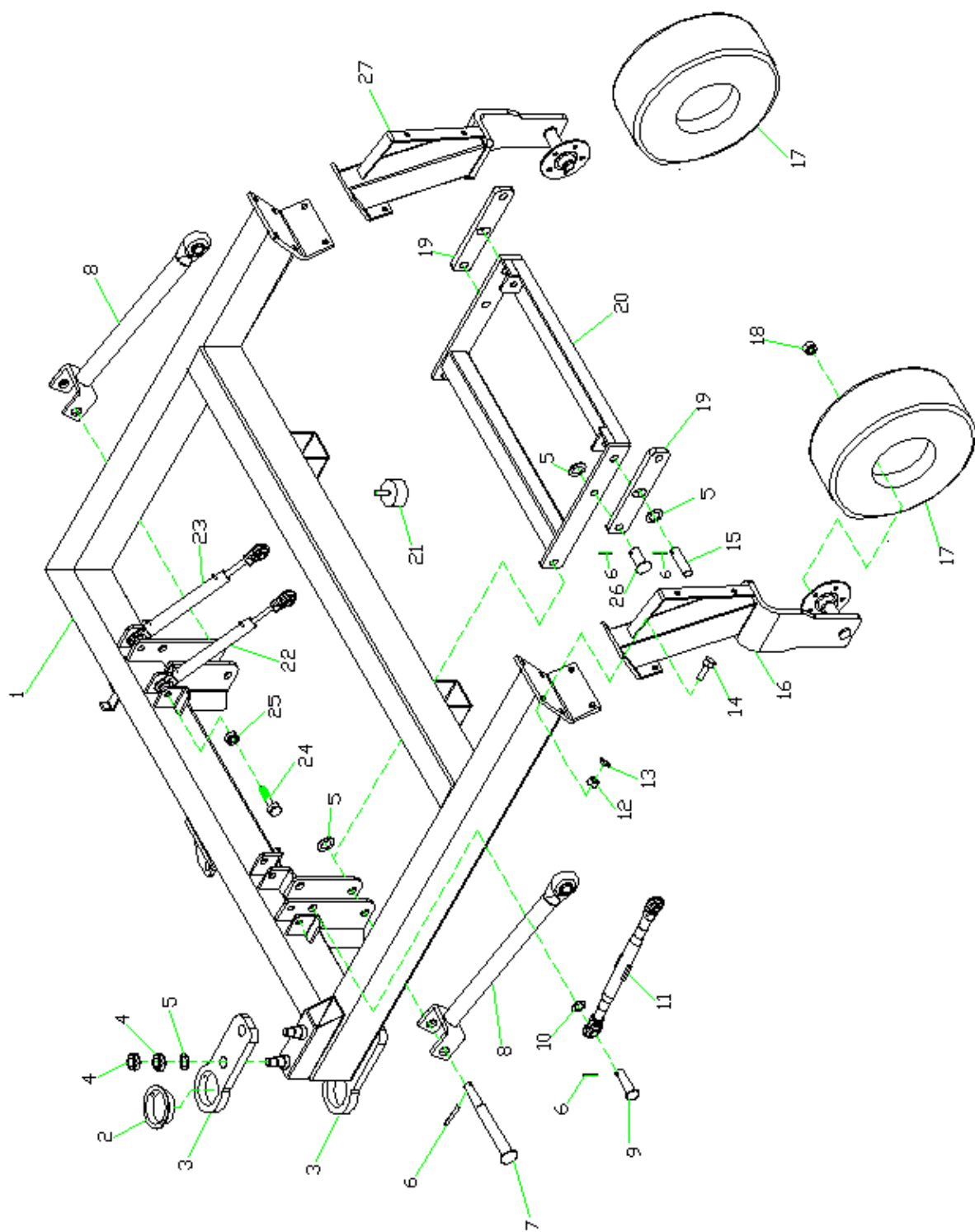
TRD 6000 TRD 7000 TRD 8000

IT - PARTI DI RICAMBIO

EN - SPARE PARTS

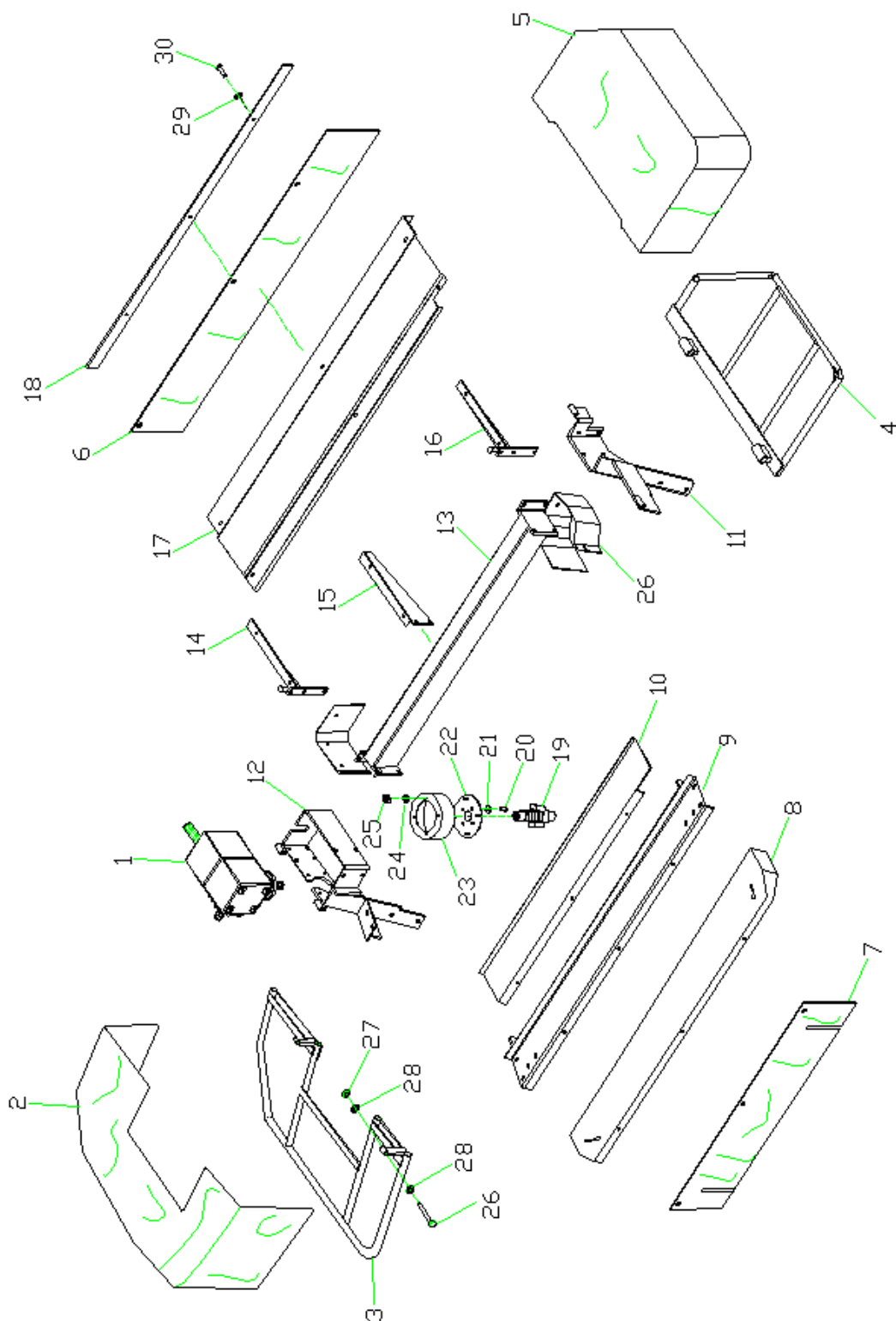






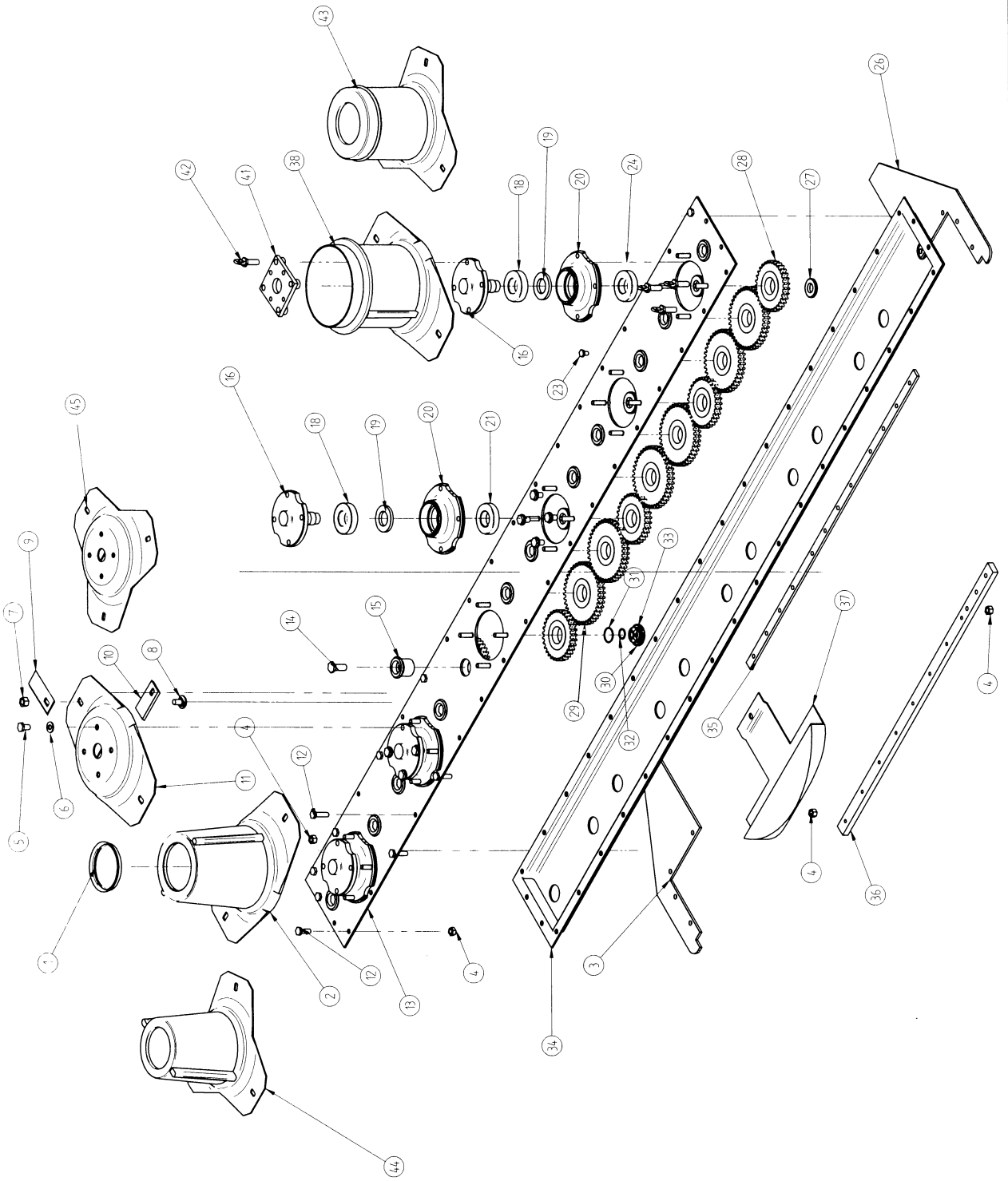
**Tav. 70**

TAV.	TIPO	CODICE	DENOMINAZIONE	DENOMINATION
1	6000-7000	6070241	Telaio trainato	Frame
1	8000	6070301	Telaio trainato	Frame
2		1153036	Bussola rame	Bushing
3		2170530	Supporto timone	Support
4		2854026	Dado basso M24	Nu: M 24
5		5825608	Rondella 24	Washer 24
6		6424712	Spina 8x50	Securing pin 8x50
7		4870321	Perno	Pir
8		7070220	Tirante	Tie-rod
9		4870324	Perno	Pir
10		5839766	Rondella 20	Washer 20
11		7070221	Tirante 3° punto	Tie-rod
12		2804338	Dado M 16	Nu: M 16
13		5816126	Rondella 16	Washer 16
14		7470240	Vite M 16x45	Screw M 16x45
15		4870323	Perno	Pir
16	6000-7000	6570241	Supporto ruota sx	Wheel support (left)
16	8000	6570301	Supporto ruota sx	Wheel support (left)
17		5570220	Ruota	Wheel
18		2870530	Dado ruota	Nu:
19		0970600	Biella telaio	
20		6070400	Telaio interno	Internal frame
21		6670420	Tampone gomma	Rubber pad
22		5170610	Pistone galleggio	Floating piston
23		5170615	Pistone sollevamento	Lifting piston
24		7420001	Vite M 18x90	Screw M 18x90
25		2804438	Dado M 18	Nu: M 18
26		4870322	Perno	Pir
27	6000 7000	6570242	Supporto ruota dx	Wheel support (right)
27	8000	6570302	Supporto ruota dx	Wheel support (right)

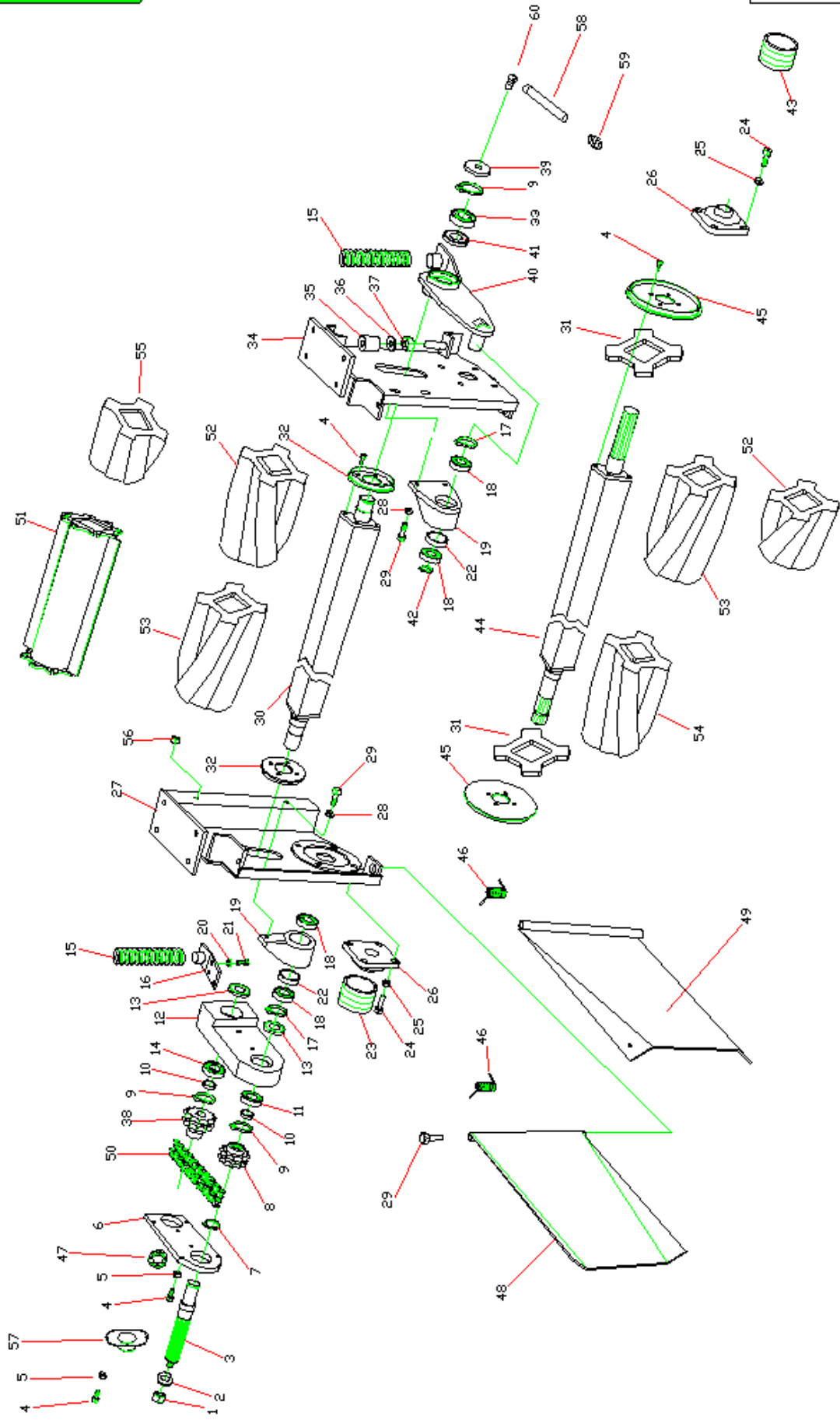


TAV.	TIPO	CODICE	DENOMINAZIONE	DENOMINATION
1		6073010	Scatola rinvio	Gear box
2		6973510	Tela sinistra	Left cover
3		6973820	Telaio tela sinistra	Frame, left
4		6973880	Telaio tela destra	Frame, right
5		6973520	Tela destra	Right cover
6	6000	6973630	Tela anteriore	Front cover
6	7000	6973730	Tela anteriore	Front cover
6	8000	6973830	Tela anteriore	Front cover
7	6000	6973640	Tela posteriore	Rear cover
7	7000	6973740	Tela posteriore	Rear cover
7	8000	6973840	Tela posteriore	Rear cover
8	6000	2973600	Lamiera porta andanatori	Plate
8	7000	2973700	Lamiera porta andanatori	Plate
8	8000	2973800	Lamiera porta andanatori	Plate
9	6000	6573610	Supporto condiz.	Conditioner support
9	7000	6573710	Supporto condiz.	Conditioner support
9	8000	6573810	Supporto condiz.	Conditioner support
10	6000	2073615	Lamiera copri condiz.	Conditioner plate
10	7000	2073715	Lamiera copri condiz.	Conditioner plate
10	8000	2073815	Lamiera copri condiz.	Conditioner plate
11		6573022	Supporto dx	Right support
12		6573230	Supporto sx	Left support
13	6000	7273644	Tubo centrale	Middle tube
13	7000	7273744	Tubo centrale	Middle tube
13	8000	7273844	Tubo centrale	Middle tube
14		6573232	Supporto copertura sx	Support (left)
15		6573332	Supporto copertura	Support
16		6573432	Supporto copertura dx	Support (right)
17	6000	2073647	Copertura anteriore	Cover
17	7000	2073747	Copertura anteriore	Cover
17	8000	2073847	Copertura anteriore	Cover
18	6000	4973612	Piatto tela	Covering plate
18	7000	4973712	Piatto tela	Covering plate
18	8000	4973812	Piatto tela	Covering plate
19		3856017	Doppio giunto	Joint
20		7456031	Vite 10x30	Screw 10x30
21		5802302	Dado M 10	Nut M 10
22		3356016	Flangia cilindro	Flange
23		1656015	Cilindro superiore	Upper cylinder
24		5804397	Rondella elastica	Tab washer
25		2823001	Dado M 8	Nut M 8
26		5362045	Protezione cilindro dx	Cylinder protection
27		2801201	Dado M 10	Nut M 10
28		5802302	Rondella 10	Washer 10
29		5823787	Rondella 8	Washer 8
30		7456004	Vite 8x20	Screw 8x20
31		2804338	Vite 10x80	Screw 10x80

BELLON TAV.55

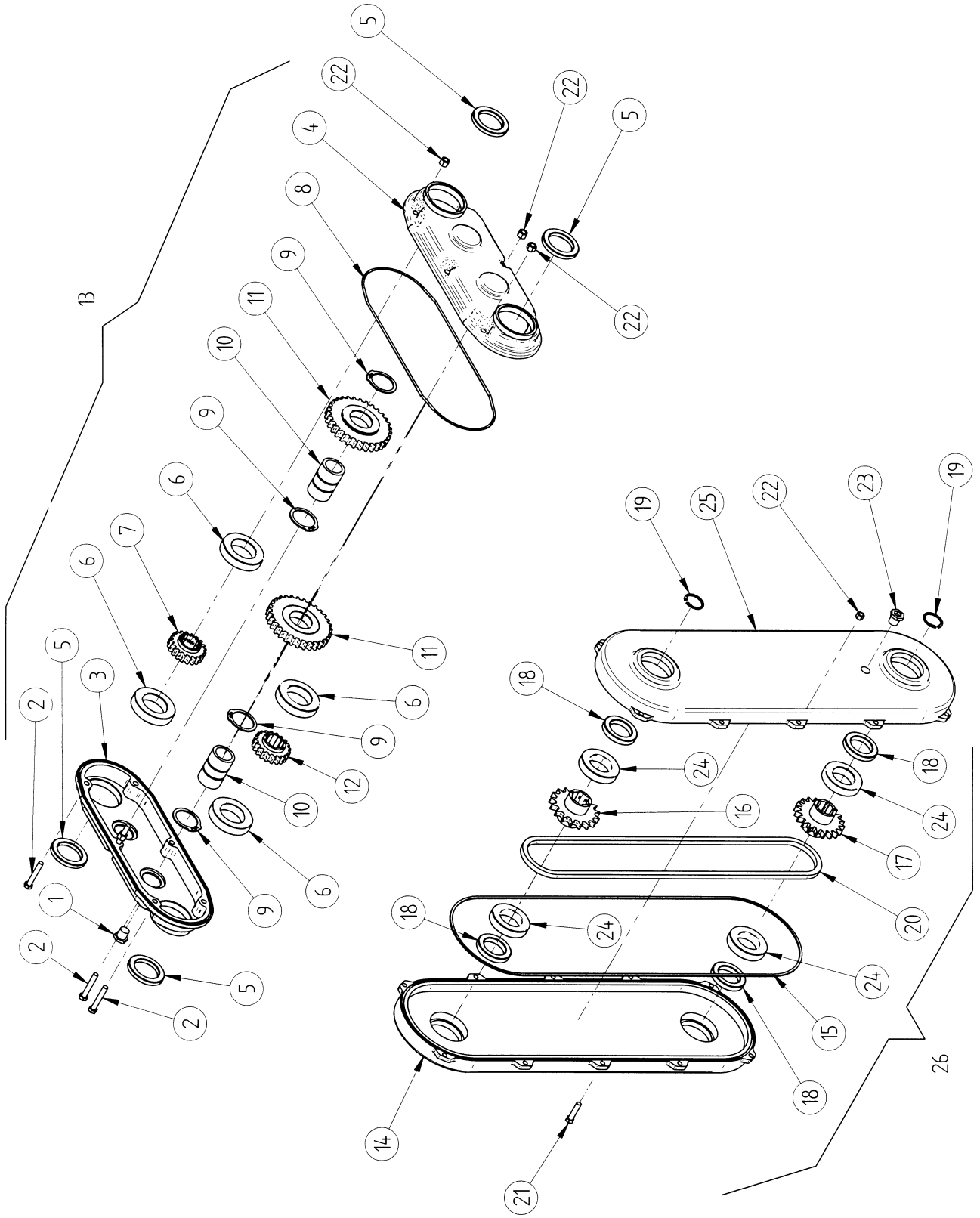


TAV.	TIPO	CODICE	DENOMINAZIONE	DENOMINATION
1		2051007	Coperchio	Cover
2		3151008	Disco convogliatore	Disc convey
3		6555003	Supporto sx	Left support
4		2852004	Dado M 10 Flangiato	Nut M10 FL
5		7451009	Vite 12x20	Screw 12x20
6		5851010	Rondella 12	Washer
7		2851011	Dado 12 grippy	Nut 12 grippy
8		4851016	Perno portacoltello	Knife support
9		1832533	Coltello dx	Right blade
10		1832532	Coltello sx	Left blade
11		3151013	Disco	Disc
12		7451128	Vite coll. Zigr 10x28	Screw 10x28 Zigr
13	6000	0855617	Base superiore	Upper support
13	7000	0855717	Base superiore	Upper support
13	8000	0855817	Base superiore	Upper support
14		7452007	Vite 14x35x1,5	Screw 14x35x1,5
15		1152008	Bussola	Bush
16		6552001	Supporto sup.	Upper support
17		4755001	Nilos	Nilos
18		2723785	Cuscinetto 66207 2RS	Bearing 6207 2RS
19		4752003	Paraolio 35x62x7	Oil seal 35x62x7
20		6552005	Supporto disco	Disc support
21		2752006	Cuscinetto 6306	Bearing 6306
22		7451138	Vite coll. Zigr 10x38	Screw 10x38 Zigr
23		6751018	Tappo 3/8	Plug 3/8
24		2755024	Cusc.conico 30306	Bearing 30306
25		7451150	Vite coll.Zigr.10x50	Screw 10x50 Zigr
26		6555004	Supporto dx	Right support
27		3703317	Ghiera 25x1,5	Castle nut 25x1,5
28		4152039	Ingranaggio230(1008)	Gear 230 (1008)
29		4152040	Ingranaggio240(1007)	Gear 240 (1007)
30		0352038	Anello inferiore	Lower ring
31		0352037	Anello O-R 3156	Ring O-R 3156
32		0352036	Anello O-R 4087	Ring O-R 4087
33		1152035	Bussola	Bush
34	6000	0855634	Base inferiore	Lower support
34	7000	0855734	Base inferiore	Lower support
34	8000	0855834	Base inferiore	Lower support
35	6000	5755638	Riga (40x20)	Reinforcement(40x20)
35	7000	5755738	Riga (40x20)	Reinforcement(40x20)
35	8000	5755838	Riga (40x20)	Reinforcement(40x20)
36	6000	5755640	Riga (25x8)	Reinforcement(25x8)
36	7000	5755740	Riga (25x8)	Reinforcement(25x8)
36	8000	5755840	Riga (25x8)	Reinforcement(25x8)
37		6251037	Slitta	Skid
37	7000	6255537	Slitta 5-7	Skid 5-7
38		3155008	Disco conv. Entrata	Disk convey
39		4152034	Ingranaggio 231 (1006)	Gear 231 (1006)
40		6555040	Supporto completo	Complete support
41		3355041	Flangia	Flange
42		7455042	Vite TSPEI 12X35	Screw TSPEI 12x35
43		3155010	Disco convogl. Entrata (3 lame)	Disk convey (3 blades)
44		3151010	Disco convogliatore (3 lame)	Disk convey (3 blades)
45		3151015	Disco triangolare	Triangular disk



TAV.	TIPO	CODICE	DENOMINAZIONE	DENOMINATION
1		2804338	Dado 16	Nut 16
2		5816126	Rondella 16	Washer 16
3		0136525	Albero	Shaft
4		7443520	Vite M 8x35 TE	Screw M 8x35
5		5823787	Rondella 8	Washer 8
6		2036528	Coperchio	Cover
7		0306314	Anello E 35	Seegerring E 35
8		5036528	Pignone Z 12 doppio	Sprocket Z 12
9		0306360	Anello I 72	Seegerring I 72
10		3236528	Distanziale	Spacer
11		2723785	Cuscinetto 6207 2RS	Bearing 6207 2RS
12		6536529	Supporto biella	Support
13		4736530	Paraolio 40x62x7	Oil seal 40x62x7
14		2736533	Cuscinetto 22207	Bearing 22207
15		4536532	Molla	Bush
16		6536533	Supporto molla	Bush support
17		0312051	Anello I 62	Seegerring I 62
18		2736534	Cuscinetto 6206 2RS	Bearing 6206 2RS
19		6536535	Supporto	Support
20		5802302	Rondella 10	Washer 10
21		7402310	Vite M 10x25	Screw M 10x25
22		3236536	Distanziale	Spacer
23		5336537	Protezione	Protection
24		7436538	Vite M 14x25	Screw M 14x25
25		5812019	Rondella 14	Washer 14
26		2712007	Supporto 35	Support 35
27		6536539	Supporto sinistro	Support, left
28		5801380	Rondella 12	Washer 12
29		7402388	Vite M 12x25	Screw M 12x25
30	240	0136541	Albero superiore	Upper shaft
30	280	0136542	Albero superiore	Upper shaft
30	300	0136543	Albero superiore	Upper shaft
31		3336031	Flangia (12)	flange (12)
32		3136542	Disco di protezione	Protection disc
33		2736511	Cuscinetto 2207 2RS	Bearing 2207 2RS
34		6536543	Supporto destro	Support, right
35		6636544	Tampone gomma	Rubber pad
36		5804396	Rondella 14x40	Washer 14x40
37		2812018	Dado M 14	Nut M 14
38		5036529	Pignone Z 12 doppio	Sprocket Z 12
39		6706171	Tappo 72x9	Plug 72x9
40		0936548	Biella	Connecting rod
41		0336510	Anello nilos 72	Ring nilos 72
42		0336030	Anello E 30	Seegerring E 30
43		5336549	Protezione	Protection
44	240	0136551	Albero inferiore	Lower shaft
44	280	0136552	Albero inferiore	Lower shaft
44	300	0136553	Albero inferiore	Lower shaft
45		3136552	Disco di protezione	Protection disc
46		4536632	Molla convogliatore	Bush
47		4636064	Caletto	Clamping
48		2936001	Deflettore sinistro	Deflector, left
49		2936002	Deflettore destro	Deflector, right
50		1436563	Catena doppia	Chain, double
51	240	6136616	Settore rullo centrale	Roller section
51	280	6136816	Settore rullo centrale	Roller section
51	300	6136916	Settore rullo centrale	Roller section
52		6136512	Rullo gomma corto(2)	short roller section(2)
53		6136511	Rullo gomma (2)	roller section rubber(2)
54		6136510	Rullo gomma (1)	roller section rubber(1)
55		6136513	Rullo gomma corto(1)	short roller section(1)
56		2801379	Dado M 12	Nut M 12
57		6736064	Coperchio chiusura	Cover
58		7236001	Tubo rame	Cooper tube
59		4236006	Ingrassatore dritto	Grease nipple
60		4212006	Ingrassatore curvo	Grease nipple 90°

TAV 36 C/D



Tav. 36C/D

TAV.	TIPO	CODICE	DENOMINAZIONE	DENOMINATION
1		6712028	Tappo olio	Oil plug
2		7436575	Vite M 8x50	Screw M 8x50
3		1336570	Carter sinistro	Chain cover, left
4		1336572	Carter destro	Chain cover, right
5		4717132	Paraolio 45x65x10	Oil seal 45x65x10
6		2712136	Cuscinetto 6009	Bearing 6009
7		4136574	Ingranaggio 18 cave	18 splined gear
8		4036571	Guarnizione carter	Seal
9		0306414	Anello E 40	Seegerring E 40
10		4836575	Perno	Pin
11		4152034	Ingranaggio Z 31	Gear Z 31
12		4136573	Ingranaggio 6 cave	6 splined gear
13		1336577	Carter completo	Compl. Transmission
14		1336742	Carter sx (int. 510)	Chain cover left
15		4029743	Guarnizione carter	Seal
16		5036017	Pignone Z 17 3/4 D	Sprocket Z 17 3/4 D
17		2436018	Corona Z 20 3/4 D	Gear Z 20 3/4 D
18		4712024	Paraolio 40x60x10	Oil seal 40x60x10
19		0306314	Anello E 35	Seegerring E 35
20		1436568	Catena D 3/4 P.72	Chain D 3/4 P. 72
21		7443520	Vite M 8x35	Screw M 8x35
22		2823001	Dado M 8	Nut M 8
23		6712028	Tappo olio	Oil plug
24		2736012	Cuscinetto 6008 2RS	Bearing 6008 2RS
25		1336745	Carter dx (int. 510)	Chain cover right
26		1336523	Carter completo	Compl. Transmission

**USATE SEMPRE RICAMBI ORIGINALI
ALWAYS USE ORIGINAL SPARE PARTS
IMMER DIE ORIGINAL-ERSATZTEILE VERWENDEN
EMPLOYEZ TOUJOURS LES PIECES DE RECHANGE ORIGINALES
UTILIZAR SIEMPRE REPUESTOS ORIGINALES**

BELLON SRL

Via Belladoro, 17 – 35010 Cadoneghe (Padova) Italia
Tel. 049 700930 – Fax 049 8870003 – e-mail info@bellon.it